

激光红外照明模组 应用说明书

型号：IR-850-800-VPCE

产品编码：K10010020

版本 V2.0

深圳市三千米光电科技有限公司

一、 三千米产品应用场景

我公司生产的全系列红外激光照明模组，主要应用于夜间视频监控辅助照明，与黑白或者彩色 CCD 或 CMOS 摄像机配合使用，组成夜视监控系统，用于全天候条件下，特别是夜间的远距离连续监控摄像，以便在全黑无光的极端条件下也能获得清晰准确的监控画面。

可以满足不同应用场合的应用要求，如平安城市、大型厂区、智能交通、车载系统、机场港口、油田油库、安全部门、监狱、水利电力、能源采矿、森林防火、生态保护区、行政执法、渔政海监、边防海防等。

- **标准品系列** __ 距离从 300 米到 4000 米; 远近角从 0.3°到 70.0°
- **定制品**——可以根据客户需求定制。

二、 IR-850-800-VPCE 产品特点

1、智能特点

- 光敏自动调光、被动式调光及远程后台调光的多种调光方式。
- 智能化同步变焦，与镜头视角自动适配，智能调整光强，支持系统预置，同步电动变焦 2.0°~70.0°连续可调，完美适配市面上的 20X 及 30X 的监控镜头，达到完美的补光效果。
- 完美匹配不同品牌、型号的监控设备，即插即用，无需进行角度匹配。
- 系统软件对激光器工作状态实时监控，智能控制。

2、产品特点

- 产品本身具备完全的自主知识产权。
- 精准电流设计，热冗余少，超低功耗，光电转化功率较高。
- 智能温控保护，同轴循环对流风冷设计，确保长时连续运行。
- 通用的安装接口及安装位置，方便在各种监控设备内安装。

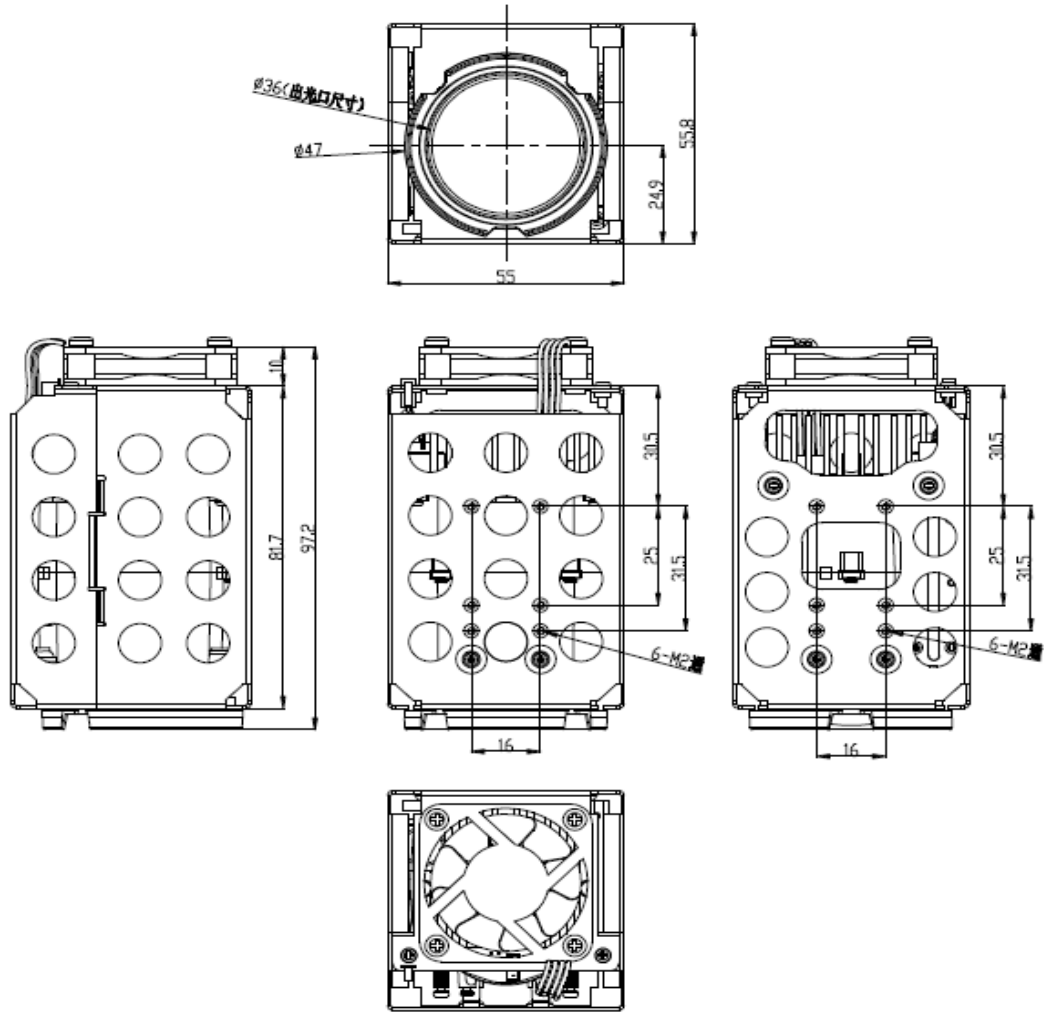
3、品质特点

- -40.0℃超低温冷启动。
- 超宽照明角度 2.0°~70.0°，远角、近角无手电筒效应。
- 工作温度范围-40.0℃~+85.0℃。
- 在标准环境下整机连续使用寿命 50000 小时以上。
- 全新的 3KM-AOT 激光匀化技术，全焦段补光均匀细腻，完全无散斑。
- 工业级测试检验：
 - a) 5 毫米振幅、5~200Hz 扫频、200 次循环的振动测试；
 - b) 1.5 米高度跌落测试（六面，三棱，三角）；
 - c) 96 小时常温老化测试，剔除激光器的早期失效，将不良率控制在千分之一以内；
 - d) 产品经过 6 个月高温考核测试，确保激光器的寿命达到客户需求。

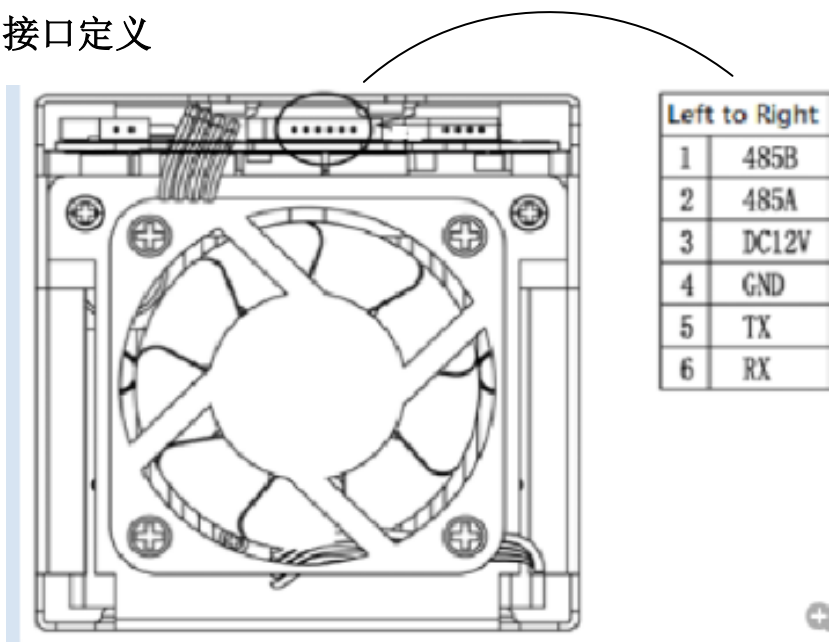
三、技术指标

项 目	指 标
型 号	IR-850-800-VPCE
有效距离	≥800m
发光波长	850±5nm (940nm、950nm, 可选)
照明角度	电动同步变焦, 2.0°~70.0°连续可调; 任意适配 20X 或者 30X 照相机
远近角特性	远角 2.0°: 有效距离 ≥ 800m, 光斑直径 ≤ 28m; 近角 70.0°: 有效距离 ≥ 80m
变倍时间	≤3s (单程, 远角至近角)
激光芯片功率	4.4±0.2W
出光功率	4.0±0.3W
工作电压	DC12V±10%
总 功 耗	<20.0W
通信接口	RS-485, Comm 口 UART, 手动控制 (任选)
通信协议	Pelco _D 派尔高协议 D; 9600bps (默认), (4800bps、2400bps, 可选)
工作温度	-40.0°C ~ +85.0°C
存储温度	-50.0°C ~ +100.0°C
外观尺寸	55mmx57mmx100mm (W x H x L)
重 量	≈ 230g

四、外形尺寸



五、接口定义



六、 注意事项

- 1、 本产品属于 3B 类非可见光激光器，在激光灯开启的状态下，严禁用眼逆光直视或者使用光学仪器逆光观察激光光束。
- 2、 在正常使用的情况下，镜头前方 20cm 内严禁有易燃物体遮挡，以防发生火灾。
- 3、 本产品在使用过程中，应装在人眼无法直视的位置，或者离人眼直视的位置有足够的距离 (>12m)；厂家应根据监控的场景，应灵活选择激光器的辐射功率，以防产品对人眼造成的损害。
- 4、 厂家在使用我司的产品时，应在产品的外部贴有激光辐射警告标签。
- 5、 厂家在使用过程中如发现器件故障，请将产品寄回我公司进行维修，不可私自拆卸，私自拆卸后不再进行质保。

七、 联系信息

公司名称：深圳市三千米光电科技有限公司

业务电话：0755-6686 4403

公司网站：www.sz3km.com

电子邮箱：sales@sz3km.com

公司地址：深圳市宝安区沙井街道上南东路 128 号恒昌荣高新产业园 1 栋 12 楼

拟定： Pula 日期： 2018-05-16 审核： 日期：